

BS-660**ΘΕΡΜΟΔΙΑΦΟΡΙΚΟΣ ΑΝΙΧΝΕΥΤΗΣ**

ΤΕΧΝΙΚΑ ΧΑΡΑΚΤΗΡΙΣΤΙΚΑ

ΤΑΣΗ ΤΡΟΦΟΔΟΣΙΑΣ	18-30V DC
ΜΕΓΙΣΤΟ ΡΕΥΜΑ ΗΡΕΜΙΑΣ	50μΑ
ΚΑΤΑΝΑΛΩΣΗ ΕΝΕΡΓΟΠΟΙΗΣΗΣ	20-30mA
ΚΛΑΣΗ	A2R
ΕΝΔΕΙΚΤΙΚΑ	LED ενεργοποίησης
ΕΞΟΔΟ	Προς πίνακα / οδήγηση εξωτερικού LED (BS-572)
ΒΑΘΜΟΣ ΠΡΟΣΤΑΣΙΑΣ ΠΕΡΙΒΛΗΜΑΤΟΣ	IP 20
ΚΑΤΑΣΚΕΥΑΖΕΤΑΙ ΣΥΜΦΩΝΑ ΜΕ	EN 54-5
ΠΕΡΙΟΧΗ ΘΕΡΜΟΚΡΑΣΙΑΣ ΛΕΙΤΟΥΡΓΙΑΣ	-10 έως 70 °C
ΣΧΕΤΙΚΗ ΥΓΡΑΣΙΑ	Μέχρι 95%
ΥΛΙΚΟ ΚΑΤΑΣΚΕΥΗΣ	Bayblend FR3010
ΕΞΩΤΕΡΙΚΕΣ ΔΙΑΣΤΑΣΕΙΣ	103 (διάμ.) x 48 (ύψος) mm
ΤΥΠΙΚΟ ΒΑΡΟΣ	145gr.
ΕΓΓΥΗΣΗ	2 χρόνια

Ευχαριστούμε που επιλέξατε ένα Ελληνικό προϊόν της Olympia Electronics
 “ΠΙΣΤΕΥΟΥΜΕ ΣΤΗΝ ΕΛΛΑΔΑ - ΠΑΡΑΓΟΥΜΕ ΣΤΗΝ ΕΛΛΑΔΑ”.

ΟΔΗΓΙΕΣ ΧΡΗΣΗΣ

Ο ανιχνευτής (BS-660) κατασκευάστηκε ώστε να παρέχει γρήγορη ανίχνευση σε περίπτωση πυρκαγιάς. Αποτελείται από δύο μέρη. Μία πλαστική βάση που τοποθετείται στην οροφή και το κυρίως σώμα του ανιχνευτή που κουμπώνει στην πλαστική βάση με μία απλή περιστροφή προς τα δεξιά.

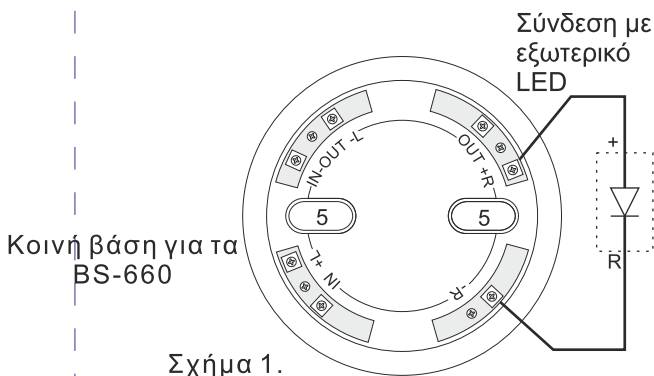
Ο ανιχνευτής διαθέτει ένα ενδεικτικό led που ανάβει συνεχώς σε περίπτωση ανίχνευσης φωτιάς, μέχρι να δοθεί εντολή ακύρωσης από τον πίνακα. Το ενδεικτικό led αναβοσβήνει επίσης κάθε 4 sec σαν ένδειξη καλής λειτουργίας.

Ο ανιχνευτής πρέπει να τοποθετείται στην οροφή σε ορατά σημεία χωρίς πλευρικά εμπόδια. Κάθε ανιχνευτής καλύπτει περίπου περιοχή 50 m² ενώ η απόσταση μεταξύ δύο ανιχνευτών δεν πρέπει να είναι μεγαλύτερη από 15m. Προτείνεται η διεξαγωγή ελέγχου καλής λειτουργίας κάθε 6 μήνες ή μετά από αλλαγή θέσης.

Ο ανιχνευτής μπορεί να συνεργαστεί με συμβατικούς πίνακες πυρανίχνευσης, όπως οι BS-1632, BS-1636 και BS 1638.

ΣΗΜΕΙΩΣΗ

Ο ανιχνευτής BS-660 θα πρέπει να ελέγχεται με ζεστό αέρα. Η διατομή των καλωδίων θα πρέπει να είναι από 0,5 έως 1,5mm².



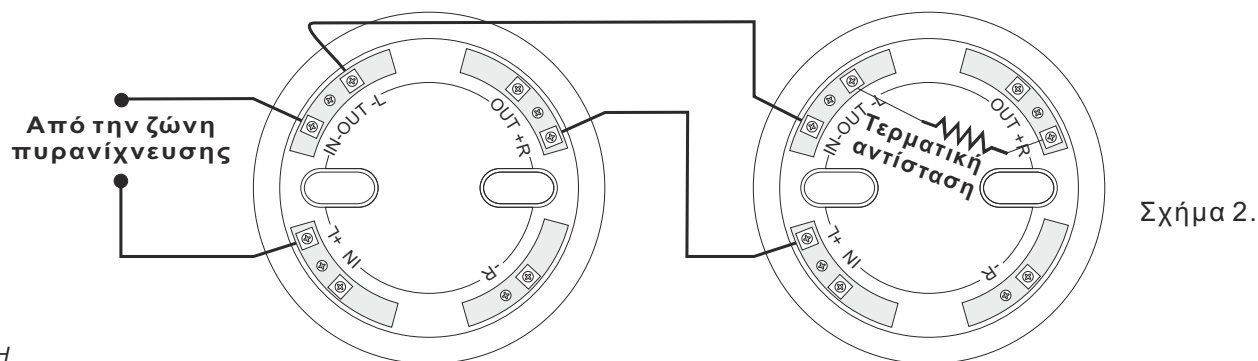
1. IN-OUT -L : Συνδέεται στην ζώνη του πίνακα ή στην επαφή (**IN-OUT -L**) του προηγούμενου ανιχνευτή.

2. OUT +R : Συνδέεται στον επόμενο ανιχνευτή (**IN +L**) και αν είναι ο τελευταίος συνδέεται η τερματική αντίσταση.

3. OUT +R και -R : Συνδέεται με το LED BS-572.

4. IN +L : Συνδέεται στην ζώνη του πίνακα ή στην επαφή (**OUT +R**) του προηγούμενου ανιχνευτή.

5. ΣΗΜΕΙΑ ΣΤΗΡΙΞΗΣ ΤΗΣ ΒΑΣΗΣ.



Σχήμα 2.

ΣΥΝΔΕΣΗ

Μπορούν να συνδεθούν έως 20 ανιχνευτές BS-660 σε κάθε ζώνη. Αν διακοπεί η τροφοδοσία των ανιχνευτών, πρέπει να περάσουν 3-5 δευτερόλεπτα πριν την επανατροφοδότησή τους.

Πιστοποίηση

Ο Θερμοδιαφορικός ανιχνευτής BS-660 πιστοποιήθηκε από την H.E.E.Q.A.C και την LPCB (1010d/01).

Επίσης η H.E.E.Q.A.C. ελέγχει την παραγωγή σύμφωνα με τον αριθμό CPR:

**BS-660 ΘΕΡΜΟΔΙΑΦΟΡΙΚΟΣ
ΑΝΙΧΝΕΥΤΗΣ**



0848-CPR-011

15

EN-54-5: 2001 + A1: 2002

**ΚΟΛΙΝΔΡΟΣ ΠΙΕΡΙΑΣ
60061 ΕΛΛΑΣ**



ΕΓΓΥΗΣΗ

Η Olympia Electronics εγγυάται την ποιότητα, την κατάσταση και τη λειτουργία των εμπορευμάτων. Η περίοδος της εγγύησης καθορίζεται στον επίσημο κατάλογο της Olympia Electronics, αλλά και στο τεχνικό φυλλάδιο που συνοδεύει κάθε προϊόν. Η παρούσα εγγύηση παύει να ισχύει, αν ο αγοραστής δεν ακολουθεί τις τεχνικές οδηγίες που περιλαμβάνονται στα επίσημα έγγραφα που δόθηκαν από την Olympia Electronics ή αν ο αγοραστής τροποποιήσει τα αγαθά που παρέχονται ή κάνει οποιαδήποτε επισκευή ή την εκ νέου ρύθμιση που γίνεται από τρίτο πρόσωπο, εκτός και αν η Olympia Electronics έχει πλήρως συμφωνήσει με αυτά, γραπτώς. Τα προϊόντα που έχουν υποστεί βλάβη μπορούν να επιστραφούν στις εγκαταστάσεις της εταιρίας μας για επιδιόρθωση ή αντικατάσταση, αρκεί να ισχύει η περίοδος της εγγύησης. Η Olympia Electronics διατηρεί το δικαίωμα να επισκευάσει ή να αντικαταστήσει τα επιστρεφόμενα εμπορεύματα και να χρεώσει ή όχι τον αγοραστή, ανάλογα με την αιτία της βλάβης. Η Olympia Electronics διατηρεί το δικαίωμα να χρεώσει ή όχι στον αγοραστή το κόστος μεταφοράς.

ΚΕΝΤΡΙΚΑ

72° χλμ. Π.Ε.Ο. Θεσσαλονίκης-Κατερίνης

T.K. 60061 Ελλάδα

www.olympia-electronics.gr

info@olympia-electronics.gr